

Figure 1

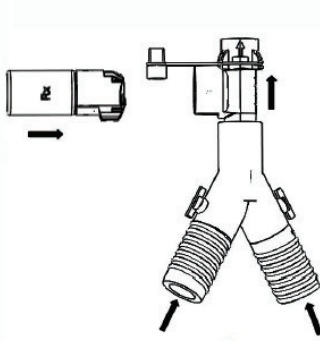


Figure 2

REF SMDIA-1300

**Ventilator Adapter**  
for use with MDI  
15MM OD X 15MM Flow OD to ID



Not made with natural rubber latex



50 Alliance Blvd., Barrie, ON, Canada L4M 5K3  
705-726-9383  
705-728-9537 FAX  
www.southmedic.com  
Made in Canada

IFU02651

## Ventilator Adapter for use with MDI with or without dose counter. Accepts metal or plastic tipped standard MDI canisters.

The Southmedic MDI Adapter is indicated for ventilated patients requiring bronchial medication.

**Intended Use:**  
The SMDIA-1300 MDI Adapter is intended to be used with an MDI for intermittent delivery of prescribed aerosol medications dispensed by MDIs. It is intended to be used only when connected to ventilator tubing or tracheal tubes.

- Directions for Use:**
1. Connect the SMDIA-1300 Adapter in line.
  2. Ensure that the air flow arrows indicated on the adaptor are pointing in the direction of flow.
  3. Remove the plug on the tether.
  4. (a) When using an MDI with counter, refer to Figure 1.
  5. Administer medication from the MDI canister as prescribed.
  6. When complete, replace plug.
  7. Dispose of in the same manner as the circuit in which the MDI Adapter is used.

**Warnings:**  
Single patient use not to be left in circuit for more than 29 days, due to effect on performance, cross-contamination and risk of infection. Oxygen in the presence of an ignitable material and an ignition source can cause a fire, flash fire, explosion, or injury and death. Do not smoke while using this device.

**Contraindications:**  
Patients who cannot tolerate the addition of 16cc of dead space.

## Beatmungsadapter für den Gebrauch mit einem Dosierinhalator mit und ohne Dosisseinheitszähler

Der Southmedic MDI-Adapter ist für beatmete Patienten angezeigt, die eine Bronchialmedikation benötigen.

**Verwendungszweck:**  
Der SMDIA-1300-MDI-Adapter dient zur Verwendung mit einer MDI (Multi-Dokument-Schnittstelle) für die diskontinuierliche Zufuhr von verschreibungspflichtigen Aerosol-Medikamenten über MDI. Er ist nur anzuwenden, wenn er an Verabreichungs- oder Trachealtubing angeschlossen ist.

- Gebrauchsanleitung:**
1. Den SMDIA-1300 Adapter an des Tubus-system anschließen.
  2. Sicherstellen, dass die auf den Adapter gezeigten Pfeile für den Luftstrom in die gleiche Richtung zeigen.
  3. Den Stopfen ab der Leiter entfernen.
  4. (a) Bei Verwendung eines Dosierinhalators ohne Einheitszähler siehe Abb. 1.
  5. (b) Bei Verwendung eines Dosierinhalators ohne Einheitszähler siehe Abb. 2.
  6. Das Medikament wie verordnet aus dem Behälter des Dosierinhalators verabreichen.
  7. Den Stopfen nach der Verabreichung wieder aufsetzen.
  8. Auf die gleiche Weise entsorgen wie den Stromkreis, an den der MDI-Adapter angeschlossen ist.

**Warnung:**  
Nur zur Benutzung an einem einzigen Patienten. Darf nicht länger als 29 Tage an einem Stromkreis angeschlossen bleiben, da sich sonst die Leistung verringern, Kreuzkontamination auftreten und das Infektionsrisiko erhöhen kann. Sauerstoff bei Vorhandensein eines brennbaren Materials und einer Zündquelle kann Brand verursachen und zur ernsthaften Verletzung oder zum Tode führen. Bei Verwendung dieses Gerätsichtbar rauchen!

**Contraindikationen:**  
Patienten, welche die Zufuhr von 16 cc Totraum nicht vertragen.

## Adaptateur de ventilateur pour usage avec un aérosol-doseur avec ou sans compteur de doses

L'adaptateur MDI de Southmedic est indiqué pour les patients sous ventilation mécanique nécessitant une médication dans l'arbre bronchique.

**Utilisation prévue:**  
L'adaptateur SMDIA-1300 MDI de Southmedic est destiné à être utilisé avec un MDI pour l'administration intermittente de médicaments en aérosol administrés par un MDI. Cet dispositif médical doit être utilisé uniquement en lorsqu'il est connecté à une tubulure de ventilateur ou une tube trachéale.

- Mode d'emploi:**
1. Brancher l'adaptateur SMDIA-1300 en ligne.
  2. S'assurer que les flèches de débit d'air indiquées sur l'adaptateur pointent vers la direction du débit d'air.
  3. Retirer l'obturateur sur la laisse.
  4. (a) Pour un aérosol-doseur avec compteur de doses, se reporter à la Figure 1.
  5. (b) Pour un aérosol-doseur sans compteur de doses, se reporter à la Figure 2.
  6. Administrer le médicament à partir de la cellule et le prescri.
  7. Eliminer de la même manière que le circuit dans lequel l'adaptateur MDI est utilisé.

**Mises en garde:**  
Cet dispositif médicamenteux à usage unique et ne doit pas être laissé dans le circuit plus de 29 jours en raison de son effet sur la performance, la contamination croisée et le risque d'infection. L'oxygène en présence de matières inflammables ou d'une source d'inflammation peut provoquer un incendie et entraîner des blessures graves ou la mort. Ne pas fumer lors de l'utilisation de cet appareil.

**Contra-indications:**  
Les patients qui ne peuvent pas tolérer l'ajout d'un espace mort de 16 cc.

## Adaptador de ventilador para usar con dosificador inhalador con o sin contador de dosis

El adaptador MDI Southmedic está indicado para pacientes ventilados que requieren medicación bronquial.

**Uso previsto:**  
El adaptador SMDIA-1300 MDI está diseñado para ser utilizado con un MDI para el suministro intermitente de las medicaciones en aerosol prescritas. Este dispositivo para utilizarse solo cuando está conectado a tubos de ventilación o tubos traqueales.

- Instrucciones de uso:**
1. Conectar el SMDIA-1300 adaptador en línea.
  2. Asegurarse de que las flechas de flujo de aire mostradas en el adaptador señalen en la dirección del flujo.
  3. Retirar el tapón del cordón.
  4. (a) Al usar un dosificador inhalador con contador, consulte la Figura 1.
  5. (b) Al usar un dosificador inhalador sin contador, consulte la Figura 2.
  6. Al terminar, reemplace el tapón.
  7. Deséchelo de la misma manera que el circuito en el que se utiliza el adaptador MDI.

**Advertencias:**  
El uso en un solo paciente no dejar en el circuito por más de 29 días debido a efectos en el rendimiento, riesgo de contaminación cruzada y el riesgo de infección. El oxígeno en presencia de un material inflamable y una fuente de ignición puede provocar un incendio que lesiones graves o la muerte. No fume mientras se utiliza este dispositivo.

**Contraindicaciones:**  
Pacientes que no pueden tolerar la adición de 16cc de espacio muerto.

## Adattatore per respiratore artificiale per l'uso con inalatori spray predosati con o sin contador de dosis

L'adattatore per inalatore aerosol dosato (Metered-Dose Inhaler MDI) Southmedic è indicato nei pazienti intubati che richiedono la somministrazione di farmaci bronchiali.

**Uso previsto:**  
L'adattatore per MDI SMDIA-1300 va usato insieme a un MDI per la somministrazione intermittenza di farmaci in forma di aerosol rilasciati da MDI. Da usarsi solamente una volta collegato a una cannula di ventilazione o cannula tracheale.

- Istruzioni per l'uso:**
1. Collegare in linea l'adattatore SMDIA-1300.
  2. Verificare che le frecce della direzione del flusso d'aria marcate sull'adattatore puntino nella direzione del flusso.
  3. Rimuovere il tappo del raccordo.
  4. (a) Quando si usa un inalatore spray predosato con contadisi, consultare la Figura 1.
  5. (b) Quando si usa un inalatore spray predosato senza contadisi, consultare la Figura 2.
  6. Somministrare il medicinale dalla bombola dell'inalatore spray predosato secondo prescrizione medica.
  7. Al termine, ricollocare il tappo.
  8. Smaltire nello stesso modo del circuito sul quale si usa l'adattatore per MDI.

**Avvertenze:**  
Per l'uso su un solo paziente; non mantenere in circuito per più di 29 giorni a causa del degrado delle prestazioni e del rischio di contaminazione incrociata e di infezione. In presenza di materiali combustibili e di una fonte d'innescio, l'ossigeno può avviare un incendio che può causare gravi lesioni e/o morte. Non fumare durante l'uso di questo dispositivo.

**Controindicazioni:**  
Pazienti non in grado di tollerare l'aggiunta di 16 cc di spazio morto.

## Adaptador de Ventilação para uso com o Inalador de Dose Calibrada (IDC) com ou sem Contador de dosagem

O adaptador MDI do Southmedic está indicado para pacientes ventilados que requerem medicação brônquica.

**Indicações de utilização:**  
O adaptador SMDIA-1300 MDI de Southmedic é destinado a ser utilizado com um inalador dosador para distribuição intermitente de medicamentos aerossolizados pelo mesmo inalador com ou sem contador de doses.

- Utilização pretendida:**
1. Conectar o Adaptador SMDIA-1300 "in-line".
  2. Verificar se as setas do fluxo de ar indicadas no adaptador estejam apontando na direção do fluxo.
  3. Remover o plugue da corda.
  4. (a) Ao utilizar um IDC com contador, referir-se à Figura 1.
  5. (b) Ao utilizar um IDC sem contador, referir-se à Figura 2, conforme demonstrado.
  6. Ao concluir estas etapas, substitua o plugue.

**Aviços:**  
Produza e utilize num único paciente, não devendo ser deixado num circuito por mais de 29 dias, devido aos efeitos que possa ter sobre o desempenho, a contaminação cruzada e o risco de infecção. Quando em presença de substâncias inflamáveis ou de fontes de ignição, o oxigênio pode causar incêndio e provocar danos pessoais graves ou a morte. Não fumar durante a utilização deste produto.

**Contraindicaciones:**  
Pacientes sem tolerância ao acréscimo de 16 cc de espaço morto.

## Adaptador de ventilador para usar con dosificador inhalador con o sin contador de dosis

El adaptador MDI Southmedic está indicado para pacientes ventilados que requieren medicación bronquial.

**Uso previsto:**  
El adaptador SMDIA-1300 MDI está diseñado para ser utilizado con un MDI para el suministro intermitente de las medicaciones en aerosol prescritas. Este dispositivo para utilizarse solo cuando está conectado a tubos de ventilación o tubos traqueales.

- Instrucciones de uso:**
1. Conectar el SMDIA-1300 adaptador en línea.
  2. Asegurarse de que las flechas de flujo de aire mostradas en el adaptador señalen en la dirección del flujo.
  3. Retirar el tapón del cordón.
  4. (a) Al usar un dosificador inhalador con contador, consulte la Figura 1.
  5. (b) Al usar un dosificador inhalador sin contador, consulte la Figura 2.
  6. Al terminar, reemplace el tapón.
  7. Deséchelo de la misma manera que el circuito en el que se utiliza el adaptador MDI.

**Advertencias:**  
El uso en un solo paciente no dejar en el circuito por más de 29 días debido a efectos en el rendimiento, riesgo de contaminación cruzada y el riesgo de infección. El oxígeno en presencia de un material inflamable y una fuente de ignición puede provocar un incendio que lesiones graves o la muerte. No fume mientras se utiliza este dispositivo.

**Contraindicaciones:**  
Pacientes que no pueden tolerar la adición de 16cc de espacio muerto.

## Adattatore per respiratore artificiale per l'uso con inalatori spray predosati con o sin contador de dosis

L'adattatore per inalatore aerosol dosato (Metered-Dose Inhaler MDI) Southmedic è indicato nei pazienti intubati che richiedono la somministrazione di farmaci bronchiali.

**Uso previsto:**  
L'adattatore per MDI SMDIA-1300 va usato insieme a un MDI per la somministrazione intermittenza di farmaci in forma di aerosol rilasciati da MDI. Da usarsi solamente una volta collegato a una cannula di ventilazione o cannula tracheale.

- Istruzioni per l'uso:**
1. Collegare in linea l'adattatore SMDIA-1300.
  2. Verificare che le frecce della direzione del flusso d'aria marcate sull'adattatore puntino nella direzione del flusso.
  3. Rimuovere il tappo del raccordo.
  4. (a) Quando si usa un inalatore spray predosato con contadisi, consultare la Figura 1.
  5. (b) Quando si usa un inalatore spray predosato senza contadisi, consultare la Figura 2.
  6. Somministrare il medicinale dalla bombola dell'inalatore spray predosato secondo prescrizione medica.
  7. Al termine, ricollocare il tappo.
  8. Smaltire nello stesso modo del circuito sul quale si usa l'adattatore per MDI.

**Avvertenze:**  
Per l'uso su un solo paziente; non mantenere in circuito per più di 29 giorni a causa del degrado delle prestazioni e del rischio di contaminazione incrociata e di infezione. In presenza di materiali combustibili e di una fonte d'innescio, l'ossigeno può avviare un incendio che può causare gravi lesioni e/o morte. Non fumare durante l'uso di questo dispositivo.

**Controindicazioni:**  
Pazienti non in grado di tollerare l'aggiunta di 16 cc di spazio morto.

## Ventilator Adapter for användning med Inhalationspray (MDI) med eller utan dosräkneapparat

Southmedic MDI Adapter är avsedd för ventilerade patienter som behöver bronkial medicering.

**Avsedd bruk:**  
SMDIA-1300 MDI Adaptern är avsedd för bruk med en MDI för periodisk försed av prescribed aerosol medication distribuerade av MDI. Den är avsedd för bruk endast när anslutning till respirator användningskärl eller endotrakealtub.

- Bruksanvisningar:**
1. Anslut till SMDIA-1300 Adapter inloppslinjan.
  2. Se till att luftflödet visar som visa på adaptern pekar mot flödet i riktning.
  3. Ta bort stoppen från ledningen.
  4. (a) Om MDI med räkneapparat används, hänvisas till Bild 1.
  5. (b) Om MDI utan räkneapparat används, hänvisas till Bild 2.
  6. Administ rera läkemedel från MDI kapseln som ordinerad.
  7. När klar, sätt om stoppen.
  8. Kasser a på samma sätt som andningskretsen till vilket MDI Adaptern används.

**Varningar:**  
Använd endast på en enda patient, får ej jämnas, ikopplad mer än 29 dagar på grund av påverkan på prestanda, kross-kontaminering och infektionsrisk. Syre i närvaro av ett antändbart material och en antändningskälla kan orsaka eld med svår personliga skador och död som följd. Rök inte medan den är närvarande i bruk.  
**Kontraindikationer:**  
Patienter som inte kan tolerera tilläggen av 16cc av dead space.

## Ventilator Adapter for användning med Inhalationspray (MDI) med eller utan dosräkneapparat

Southmedic MDI Adapter är avsedd för ventilerade patienter som behöver bronkial medicering.

**Avsedd bruk:**  
SMDIA-1300 MDI Adaptern är avsedd för bruk med en MDI för periodisk försed av prescribed aerosol medication distribuerade av MDI. Den är avsedd för bruk endast när anslutning till respirator användningskärl eller endotrakealtub.

- Bruksanvisningar:**
1. Anslut till SMDIA-1300 Adapter inloppslinjan.
  2. Se till att luftflödet visar som visa på adaptern pekar mot flödet i riktning.
  3. Ta bort stoppen från ledningen.
  4. (a) Om MDI med räkneapparat används, hänvisas till Bild 1.
  5. (b) Om MDI utan räkneapparat används, hänvisas till Bild 2.
  6. Administ rera läkemedel från MDI kapseln som ordinerad.
  7. När klar, sätt om stoppen.
  8. Kasser a på samma sätt som andningskretsen till vilket MDI Adaptern används.

**Varningar:**  
Använd endast på en enda patient, får ej jämnas, ikopplad mer än 29 dagar på grund av påverkan på prestanda, kross-kontaminering och infektionsrisk. Syre i närvaro av ett antändbart material och en antändningskälla kan orsaka eld med svår personliga skador och död som följd. Rök inte medan den är närvarande i bruk.  
**Kontraindikationer:**  
Patienter som inte kan tolerera tilläggen av 16cc av dead space.

## Ventilatoradapter voor gebruik met doseeraërosol met of zonder dosisteller

De Southmedic MDI Adapter is gedickeerd voor geventileerde patienten die bronchiale medicatie vereisen.

**Eigenlijk gebruik:**  
De SMDIA-1300 MDI-adapter is bedoeld voor gebruik met een MDI voor de intermitterende toediening van voorgeschreven aerosolmedicatie die met MDI's wordt toegediend. Deze is alleen bedoeld voor gebruik met aangeleeten bedademings-of trachealtubulen.

- Gebruiksaanwijzing:**
1. De SMDIA-1300 adapter in de opening inbrengen.
  2. Zorg dat de luchtstroompijlen op de adapter in de richting van de lucht-stroom wijzen.
  3. Verwijder de prop op het verbindingsoord.
  4. (a) Bij het gebruik van een doseeraerosol met teller afbeelding 1.
  5. (b) Bij het gebruik van een doseeraerosol zonder teller afbeelding 2.
  6. Medicatie afgeven zoals voorgeschreven toedienen.
  7. De MDI adapter op dezelfde wijze weg als het circuit waarin de MDI-adapter wordt gebruikt.

**Waarschuwingen:**  
Eenmalig gebruik; mag niet langer dan 29 dagen in het circuit blijven wegens het effect op de prestaties en het risico van kruiscontaminatie en infectie. Zuurstof in de aanwezigheid van ontvlambaar materiaal en een ontstekingsbron kan brand veroorzaken met ernstig persoonlijk letsel en de dood tot gevolg. Niet roken tijdens het gebruik van dit apparaat.  
**Contra-indicaties:**  
Patienten die de toevoeging van 16 cc dode ruimte niet verdragen.

## Προσαρμοσμένα αναπνευστήρια για χρήση με εισπνεόμενα αερολύματα μετρούμενης δόσης

Ο Προσαρμοσμένος Southmedic MDI είναι κατάλληλο για αεριοποιημένους ασθενείς που χρειάζονται βρογχική φαρμακευτική αγωγή.

**Προβλεπόμενη χρήση:**  
Ο προσαρμοσμένος SMDIA-1300 MDI προορίζεται να χρησιμοποιηθεί με ένα MDI για διαλείπουσα χορήγηση των προδιαγεγραμμένων φαρμάκων αερόλυτα που διανεμούνται από τύπο MDI. Προορίζεται να χρησιμοποιείται μόνο όταν συνδέεται με σωλήνες αερίου ή τραχειακά σωλήνες.

- Οδηγίες χρήσης:**
1. Συνδέστε τον προσαρμοσμένο SMDIA-1300 στο σωστό σημείο.
  2. Βεβαιωθείτε ότι τα βέλη για τη ροή του αέρα που φαίνονται πάνω στον προσαρμοσμένο σωλήνα στην κατεύθυνση της ροής.
  3. Αφαιρέστε το πώμα στο σημείο της σύνδεσης.
  4. (a) Για χρήση εισπνεόμενου αερολύματος μετρούμενης δόσης με μετρητή, ανατρέξτε στην Εικόνα 2.
  5. (b) Για χρήση εισπνεόμενου αερολύματος μετρούμενης δόσης χωρίς μετρητή, ανατρέξτε στην Εικόνα 2.
  6. Χρησιμοποιήστε τη συσκευή το φάρμακο από το κάταρα του εισπνεόμενου αερολύματος μετρούμενης δόσης.
  7. Όταν ολοκληρωθεί η χορήγηση, βάλτε ξανά το πώμα στη θέση του.
  8. Απορρίψτε τον νέο τρόπο όπως το κύκλωμα στο οποίο χρησιμοποιείται ο προσαρμοσμένος MDI.

**Προειδοποιήσεις:**  
Αυτή η συσκευή χρήσης μετρούμενων ασθενών δεν πρέπει να παραμείνει σε κύκλωμα για περισσότερο από 29 ημέρες. Λόγω της επίπτωσης στην απόδοση, τη διασφάλιση μόλυνση και τον κίνδυνο μόλυνσης. Το οξυγόνο μπορεί να προκαλέσει πυρκαγιά με σοβαρό τραυματισμό και θάνατο παρουσία εύφλετου υλικού και πηγής ανάφλεξης. Μη εισπνεύετε κατά τη χρήση του τύπου της συσκευής.  
**Αντενδείξεις:**  
Ασθενείς που δεν μπορούν να ανεχθούν την προσθήκη 16cc νερού χώρου.

# Table 1—Particle characterization and drug delivery results

- (DE) Tabelle 1 - Partikelcharakterisierung und Medikamentenabgabegergebnisse
- (FR) Tableau 1 - Caractérisation des particules et résultats de la libération des médicaments
- (ES) Tabla 1: Caracterización de partículas y resultados del suministro de medicamentos
- (IT) Table 1 - Caratterizzazione delle particelle e risultati di erogazione del farmaco
- (PT) Tabela 1 - Caracterização das partículas e resultados da liberação do medicamento
- (SV) Tabell 1 - Partikelkaraktärisering och läkemedelsdoserings resultat
- (NL) Tabel 1 - Resultaten deeltjeskarakterisatie en medicijntoediening
- (EL) Πίνακας 1- Χαρακτηρισμών σωματιδίων και αποτελέσματα αποδέσμευσης

	Ventolin HFA	Atrovent HFA	QVAR
<b>Total Emitted Dose per burst (µg)</b> Somme der pro Sprühstoß abgegebenen Dosis (µg) Dose totale distribuée par unité (mg) Dosis total emitida por descarga (mg) Dose totale erogata per spruzzo (mg) Total da dosagem liberada por envio (mcg) Total Utsläppt Dos per puff (mg) Totale uitgestoten dosis per stuif (µg) Συνολική εκπεμπόμενη δόση ανά ρυτί (µg)	60.90 - 71.6	10.0 - 12.9	18.4 - 23.8
<b>Particle Size (MMAD)</b> Partikelgröße (MMAD) Dimension des particules (DAMM) Tamaño de las partículas (mediana del diámetro aerodinámico de la masa) Dimensioni delle particelle (MMAD) Tamanho das Partículas (DAMM) Partikel Storlek (MMAD) Deeltjesgrootte (MMAD) Μέγεθος σωματιδίων (διάμεση αεροδυναμική διάμετρος μάζας)	1.8 - 1.9	0.9 - 1.4	0.4 - 0.6
<b>Geometric Standard Deviation</b> Geometrische Standardabweichung Écart-type géométrique Desviación estándar geométrica Deviazione standard geometrica Desvio Padrão Geométrico Geometrisk Standard Avvikelse Geometrische standaardafwijking Γεωμετρική τυπική απόκλιση	2.4 - 2.9	4.0 - 5.1	3.1 - 4.5
<b>Respirable Fraction (0.5-5 µm) as Percent of Valve Label</b> Inhalierbarer Anteil (0,5-5,0 mm) als Prozentangabe auf dem Ventiletikett Fraction inhalable (0,5-5,0 µm) exprimée comme pourcentage sur l'étiquette de la valve Fracción respirable (0,5-5,0 mm) como porcentaje de la etiqueta de la válvula Frazione respirabile (0,5-5,0 mm) in percentuale del valore di etichetta Fração Respirável (0,5-5,0 mm) Como Percentagem da marcação da válvula Andningsbar Fraktion (0,5-5,0 mm) som Procent av Ventil Etikett Inadembarbare fractie (0,5-5,0 mm) als percentage van ventielabel Αναπνεύσιμη κλάσμα (0,5-5,0 µm) ως ποσοστό που αναφέρεται η ετικέτα της βαλβίδας	14.1% - 21.7%	11.1% - 15.9%	4.4% - 5.9%
<b>Total Respirable Dose per burst (µg between 0.5-5 µm)</b> Inhalierbare Gesamtdosis pro Sprühstoß (mg zwischen 0,5 und 5,0 mm) Dose totale inhalable par unité (mg entre 0,5 et 5,0 mm) Dosis total respirable por descarga (mg entre 0,5 y 5,0 mm) Dose respirabile totale per spruzzo (mg tra 0,5 e 5,0 mm) Total da Dosagem Respirável por envio (entre 0,5 e 5,0 mm) Total Andningsbar Dos per puff (mg mellan 0,5 och 5,0 mm) Totale inadembarbare dosis per stuif (mg tussen 0,5 en 5,0 mm) Συνολική αναπνεύσιμη δόση ανά ρυτί (µg μεταξύ 0,5 και 5 µm)	15.2 - 23.4	2.3 - 3.3	2.5 - 2.9
<b>Medication Captured on USP Throat as Percent of Valve Label</b> AM USP-Hals erfasste Medikation als Prozentangabe auf dem Ventiletikett Médicament capté sur le gorge USP exprimé comme pourcentage sur l'étiquette de la valve Medicación capturada en la apertura USP como porcentaje de la etiqueta de la válvula Medicinale catturato dal gomito USP in percentuale del valore di etichetta Medicamento Capturado no Canal USP Expressado como Percentagem na Etiqueta da Válvula Läkemedel Fångad på USP Inlopp som Procent av Ventil Etikett Op USP-opening opgevangen medicijnen als percentage van ventielabel Φάρμακο που παγιδεύεται στον λαμό USP ως ποσοστό που αναφέρει η ετικέτα της βαλβίδας	30.8% - 42.9%	24.1% - 33.8%	24.5% - 36.8%
<b>Medication Retained in Device as Percent of Valve Label</b> In der Vorrichtung zurückbehaltene Medikation als Prozentangabe auf dem Ventiletikett Médicament resté dans le dispositif exprimé comme pourcentage sur l'étiquette de la valve Medicación retenida en el dispositivo como porcentaje de la etiqueta de la válvula Medicinale rimasto nell'apparecchio in percentuale del valore di etichetta Medicamento Retido no Dispositivo Expressado como Percentagem na Etiqueta da Válvula Läkemedel kvar i Apparat som Procent av Ventil Etikett In apparat behouden medicijnen als percentage van ventielabel Φάρμακο που συγκρατείται στη συσκευή ως ποσοστό που αναφέρει η ετικέτα της βαλβίδας	30.2% - 47.7%	36.6% - 47.2%	47.3% - 58.0%
<b>Coarse Particle Fraction (&gt;4.7 µm) as Percent of Valve Label</b> Anteil grober Partikel (>4,7 mm) als Prozentangabe auf dem Ventiletikett Fractions de particules grossières (>4,7 mm) exprimée comme pourcentage sur l'étiquette de la valve Fracción granular gruesa (>4,7 mm) como porcentaje de la etiqueta de la válvula Frazione di particelle grossolane (>4,7 mm) in percentuale del valore di etichetta Fração da Partícula Grossa (>4,7 mm) Expressada como Percentagem na Etiqueta da Válvula Grov Partikel Fraktion (>4,7 mm) som Procent av Ventil Etikett Grove-deeltjefractie (>4,7 mm) als percentage van ventielabel Κλάσμα αδρών σωματιδίων (>4,7 µm) ως ποσοστό που αναφέρει η ετικέτα της βαλβίδας	34.7% - 47.7%	29.4% - 48.0%	25.2% - 37.4%
<b>Fine Particle Fraction (&lt;4.7 µm) as Percent of Valve Label</b> Anteil feiner Partikel (<4,7 mm) als Prozentangabe auf dem Ventiletikett Fractions de particules fines (<4,7 mm) exprimée comme pourcentage sur l'étiquette de la valve Fracción granular fina (<4,7 mm) como porcentaje de la etiqueta de la válvula Frazione di particelle fini (<4,7 mm) in percentuale del valore di etichetta Fração de Partícula Fina (<4,7 mm) Expressada como Percentagem na Etiqueta da Válvula Fin Partikel Fraktion (<4,7 mm) som Procent av Ventil Etikett Fijne-deeltjefractie (<4,7 mm) als percentage van ventielabel Κλάσμα λεπτών σωματιδίων (<4,7 µm) ως ποσοστό που αναφέρει η ετικέτα της βαλβίδας	17.1% - 23.4%	18.0% - 23.9%	9.1% - 12.7%
<b>Ultra-Fine Particle Fraction (&lt;1.0 µm) as Percent of Valve Label</b> Anteil ultrafeiner Partikel (<1,0 mm) als Prozentangabe auf dem Ventiletikett Fractions de particules ultra fines (<1,0 mm) exprimée comme pourcentage sur l'étiquette de la valve Fracción granular ultra fina (<1,0 mm) como porcentaje de la etiqueta de la válvula Frazione di particelle ultra fini (<1,0 mm) in percentuale del valore di etichetta Fração de Partícula Ultra-Fina (<1,0 mm) Expressada como Percentagem na Etiqueta da Válvula Ultra-Fin Partikel Fraktion (<1,0 mm) som Procent av Ventil Etikett Ultrafijne-deeltjefractie (<1,0 mm) als percentage van ventielabel Κλάσμα εξαιρετικά λεπτών σωματιδίων (<1 µm) ως ποσοστό που αναφέρει η ετικέτα της βαλβίδας	6.6% - 8.0%	10.4% - 14.2%	6.3% - 9.7%

A series of aerosol tests were performed on the SMDIA-1300 using an 8 stage cascade impactor at a sampling flow rate of 28 lpm equipped with a USP <601> induction port throat. The aerosol was sampled directly from the outlet of the SMDIA-1300. Table 1 is a summary of results with intervals given for a 95% confidence level.

(DE) Der SMDIA-1300 wurde einer Reihe von Aerosol-Tests unterzogen, die einen 8-stufigen Kaskadenimpaktor mit einem Durchsatz von 28 l/min für die Probenahme mit einem Halsentritt gemäß USP <601> umfassten. Das Aerosol wurde direkt am Auslass des SMDIA-1300 erfasst. Tabelle 1 zeigt eine Zusammenfassung der Ergebnisse mit Intervallen für ein Konfidenzniveau von 95 %.

(FR) Une série de testes d'aérosol a été effectuée sur le SMDIA-1300 à l'aide d'un impacteur en cascade à 8 étages à un taux d'échantillonnage de 28 l/min, muni d'un col d'entrée USP <601>. L'aérosol fut échantillonné directement en sortie du dispositif SMDIA-1300. Le Tableau 1 représente un résumé des résultats avec des intervalles de confiance à 95 %.

(ES) Se realizó una serie de pruebas de aerosol en el SMDIA-1300 usando un impactador de cascada de 8 fases con una salida de muestra de 28 l/min equipado con apertura de inducción según la farmacopea de los Estados Unidos <601>. Se tomaron muestras del aerosol directamente de la distribución del SMDIA-1300. La Tabla 1 es un resumen de los resultados con intervalos para un nivel de confianza de 95 %.

(IT) Si è condotto sull'SMDIA-1300 una serie di prove di nebulizzazione, utilizzando un impattore a cascata a 8 stadi con una portata di campionamento di 28 l/min, dotato di gomito di induzione a norma USP <601>. L'aerosol è stato campionato direttamente dal dispositivo SMDIA-1300. La Tabella 1 presenta un sommario dei risultati con indicazione degli intervalli per un livello di confidenza del 95 %.

(PT) Foram realizadas uma série de testes com o SMDIA-1300 utilizando um impactor em cascata de 8 estágios em amostragem a uma taxa de fluxo de 28 l/min equipado com um canal de indução USP <601>. O aerosol foi amostrado diretamente do dispositivo SMDIA-1300. A Tabela 1 apresenta um resumo dos resultados com intervalos de confiança de 95 %.

(SV) En rad av aerosol tester har utförts på SMDIA-1300 med en 8 skede kaskad impactor vid en stickprovförfarande flöde på 28 lpm utrustad med en USP <601> induktion port inlopp. Aerosolen provatgäts direkt från utloppet av SMDIA-1300. Tabellen 1 är en sammanställning av resultat med intervaller givna för en 95% tillförlitlighetsnivå.

(NL) Een reeks aerosolproeven is op de SMDIA-1300 uitgevoerd met een achtfasige cascade-impactor met een bemonsteringsdebit van 28 l/min en een USP <601> inductieopening. De aerosol is direct uit de uitgang van de SMDIA-1300 bemonsterd. In tabel 1 staat een overzicht van de resultaten met intervallen voor een vertrouwensniveau van 95 %.

(EL) Ο προσαρμογέας SMDIA-1300 έχει υποβληθεί σε μια σειρά δοκιμών αερολυμάτων με τη χρήση κρουστικού διαχωριστήρα 8 σταδίων που διαθέτει λαμό θύρας εισόδου USP <601> σε ρυθμό ροής δειγματοληψίας 28 lpm. Η δειγματοληψία του αερολύματος έγινε απευθείας από την έξοδο του SMDIA-1300. Ο Πίνακας 1 συνοψίζει τα αποτελέσματα με διαστήματα που καθορίστηκαν για στάθμη εμπιστοσύνης 95%.